

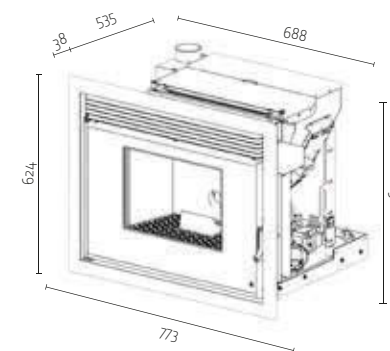


Aro com 4,4 cm

# FIRE 9 kW



COM  
VENTILAÇÃO  
TANGENCIAL  
322 m³/h\*



Dimensões do corpo com aro 4,4 cm

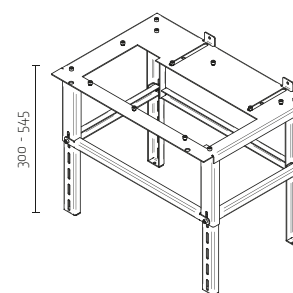


## CARACTERÍSTICAS

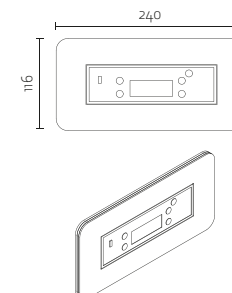
RENDIMENTO P. REDUZIDA / P. NOMINAL (%)	95,9 - 90,1
POTÊNCIA REDUZIDA / P. NOMINAL (kW)	3,2 - 8,3
COMBUSTÍVEL	Pellets EnPlus-A1
CONSUMO DE PELLETS (kg/hora)	0,7 - 1,9
CAPACIDADE DEPÓSITO DE PELLETS (kg)	15
PESO (kg)	112
DIÂMETRO DA CHAMINÉ (mm)	80
CAUDAL VENTILADOR (m³/h)	322
SAÍDAS VENTILAÇÃO 2x (mm)	100

## FIRE 9 kW

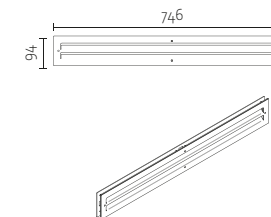
- (1) Comando à distância incluído
- (2) Controlo através de smartphone opcional
- Display programável e Ventilador regulável
- Válvula de segurança
- Fácil acesso a todos os componentes para manutenção
- Porta com sistema de limpeza do vidro
- Facilidade de limpeza do permutador
- Humidificador e Kit ligação UPS opcional
- Sonda ambiente gestão de temperatura
- Possibilidade de conexão a termostato externo
- Controlo fluxo de ar
- Conexão a termostato externo c/ e s/fios opcional
- Com dimensão para inserir em lareira clássica
- Alimentação efetuada por extração integral do equipamento



Mesa de suporte opcional



Aro opcional para display



Grelha de ventilação opcional

\*Caudal máximo do ventilador para uma perda de carga de 73 Pa.